

BETON-LUČKO d.o.o. tvrtka je koja se već punih 25 godina bavi proizvodnjom betonskih proizvoda - opločnika, a u novije vrijeme i proizvodnjom prefabriciranih betonskih elemenata, montažnih hala, tunelskih propusta, elemenata za zaštitu od buke, te čitavim nizom specijalnih elemenata, od čega se između ostalih ističu i elementi primjenjivi u hrvatskim željeznicama. Kroz taj dugi period neprekidno smo se razvijali i usavršavali proizvodne procese i tehnologije, kako bismo na kraju ponudili ono najbolje – visoko kvalitetan proizvod koji svim parametrima zadovoljava hrvatske norme, garantira dugoročnost, te u konačnici, kroči daleko ispred konkurencije.

Upravo takvim pristupom postigli smo to da su svi ti proizvodi našli mjesto u gotovo svakom projektu u Republici Hrvatskoj.

Danas je ime Beton-Lučko sinonim za inovativnost, profesionalnost i stručnost, te visoku kvalitetu i moderan dizajn.



BETON-LUČKO d.o.o. Puškarićeva 1b, 10250 LUČKO
tel. +385/1/6599-700, fax. +385/1/6530-070
e-mail: info@betonlucko.hr
www.betonlucko.hr

PROIZVODNI PROGRAM



PRIMJENJIV
U
ŽELJEZNICAMA

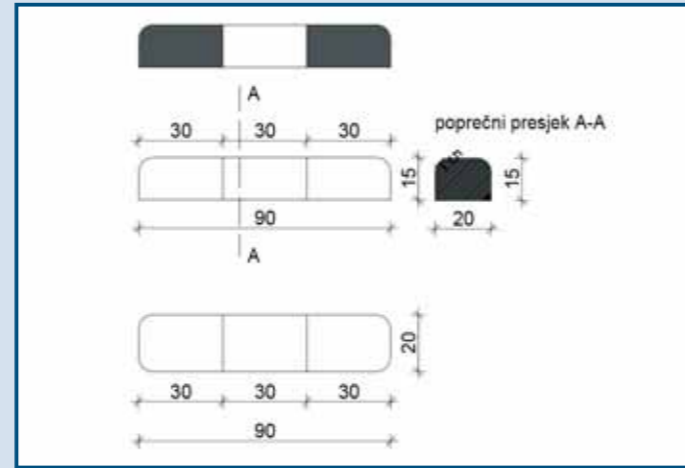


www.betonlucko.hr

Skretnički međnik



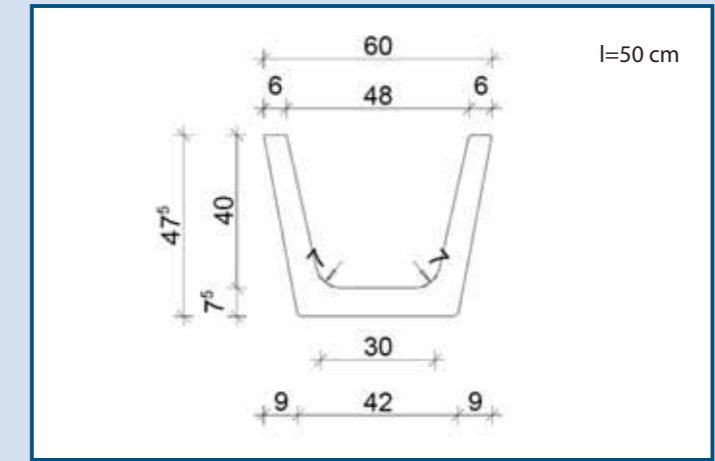
HŽN
P. B8.031



HŽ kanalice-tip II



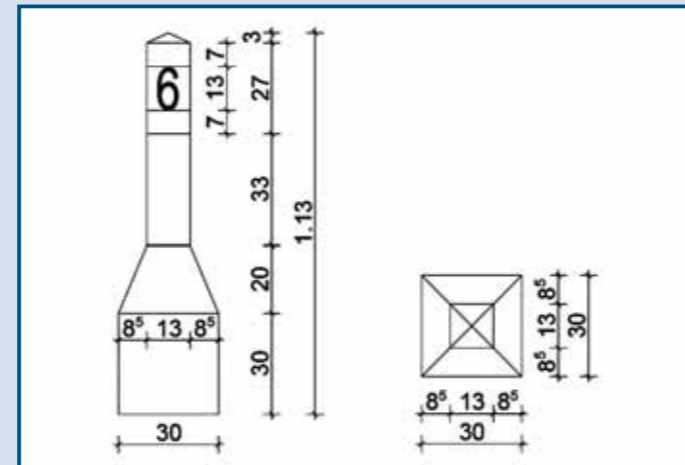
HRN EN 1433:2005, HRN EN 1433:2005/A:2008



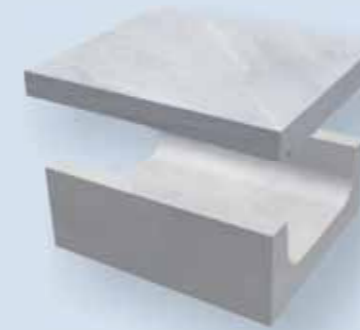
Hektometarski znak



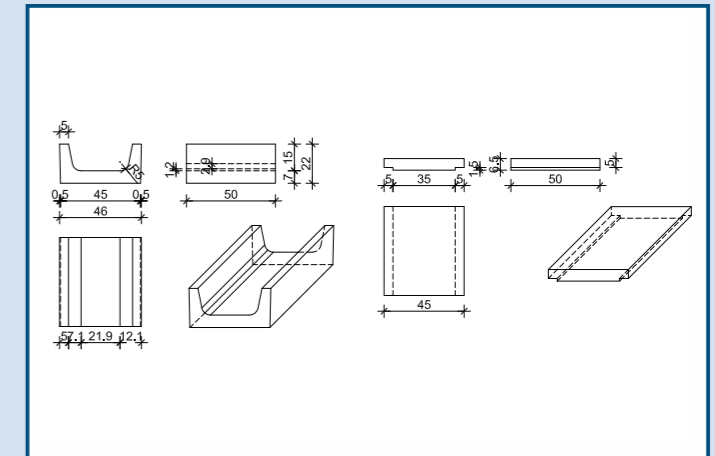
HŽN
P. B8.012



U kanalice s poklopcem



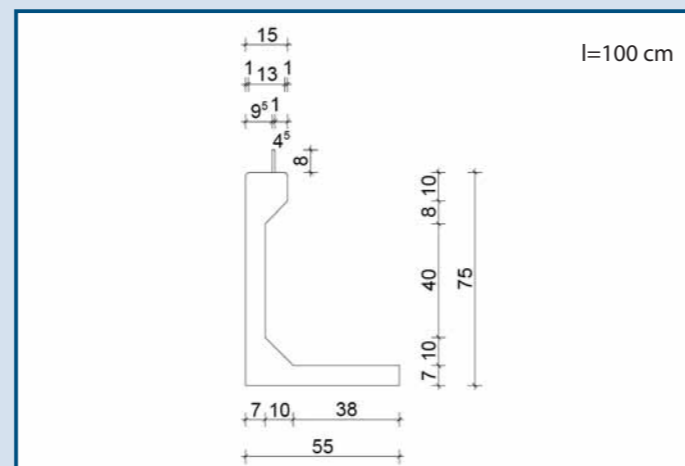
HRN EN 1433:2005, HRN EN 1433:2005/A:2008



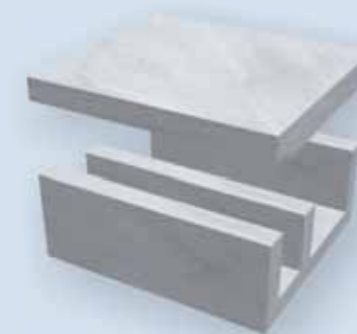
Peronski element Lo-55



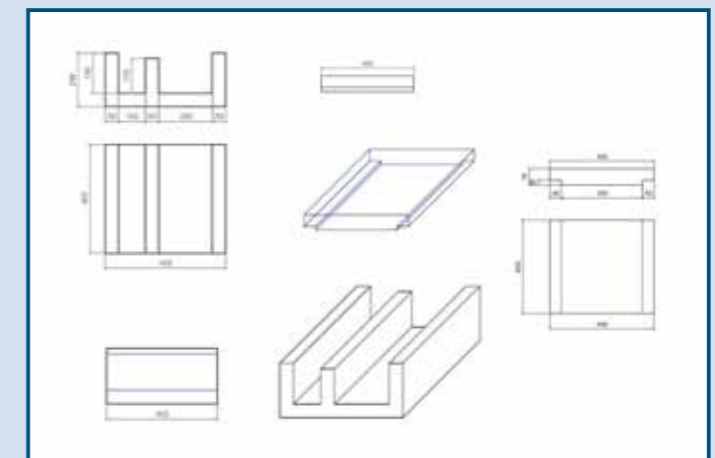
HRN EN 13481-1:2004, HRN EN 13481-1:2004/A1:2007



E kanalice s poklopcem



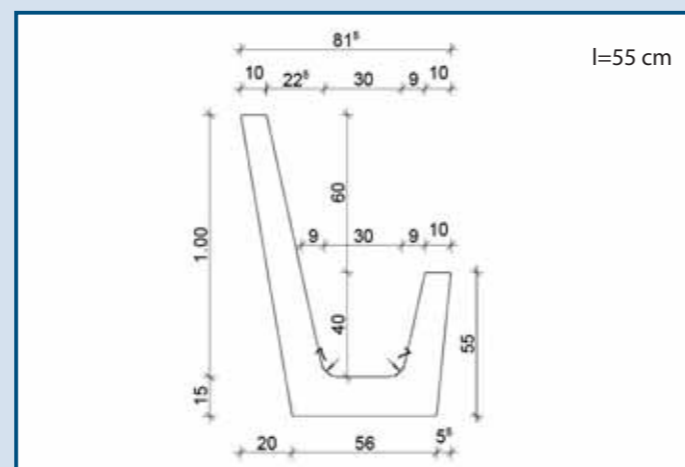
HRN EN 1433:2005, HRN EN 1433:2005/A:2008



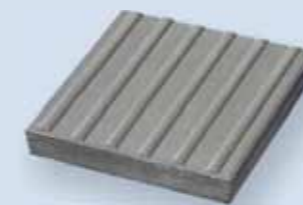
HŽ kanalice-tip I



HRN EN 1433:2005, HRN EN 1433:2005/A:2008



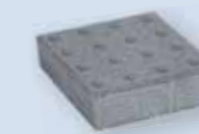
Taktilne ploče



PRUGE (40 x 40 x 8 cm)



ČEPOVI (40 x 40 x 8 cm)



ČEPOVI (20 x 20 x 8 cm)

HRN EN 1339:2004, HRN EN 1339:2004/AC:2007

